

沿岸波浪計 USW-300



沿岸波浪計は、近年加速する波浪観測の多様化に対応し、国土交通省港湾局の波浪計標準器として開発・採用されている海象計の技術を踏襲した、新型の海象観測装置です。

観測目的

海岸保全に

港内静穏度評価に

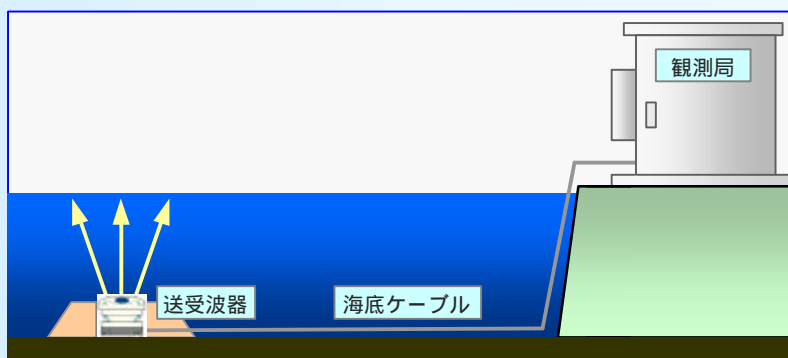
長周期波監視に

津波・高潮・越波に

特徴

浅海域での観測を目的とした簡易波浪観測システム
(独)港湾空港技術研究所との共同研究による最新処理手法を実用化
海底直上から海面までの詳細な海象情報を取得
小型、低価格、低消費電力を実現
センサは架台内に格納可能なため、優れた漁網対策を実現

設置イメージ



標準機器仕様

センサ部

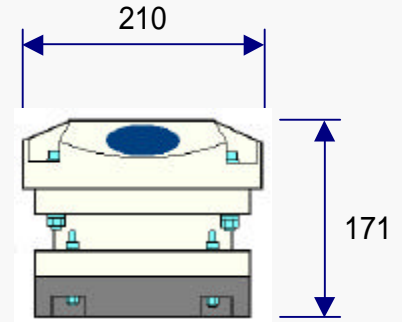
- 測定項目 : 表面波、水粒子速度、水圧、水温、方位、傾斜
 測定周波数 : 1.0 MHz
 測定限界水深 : 20 m
 測定層数 : 潮流観測モード / 設置水深内 1 m 間隔
 (標準 20 層)
 波浪観測モード / 表層 1 層

データ処理部

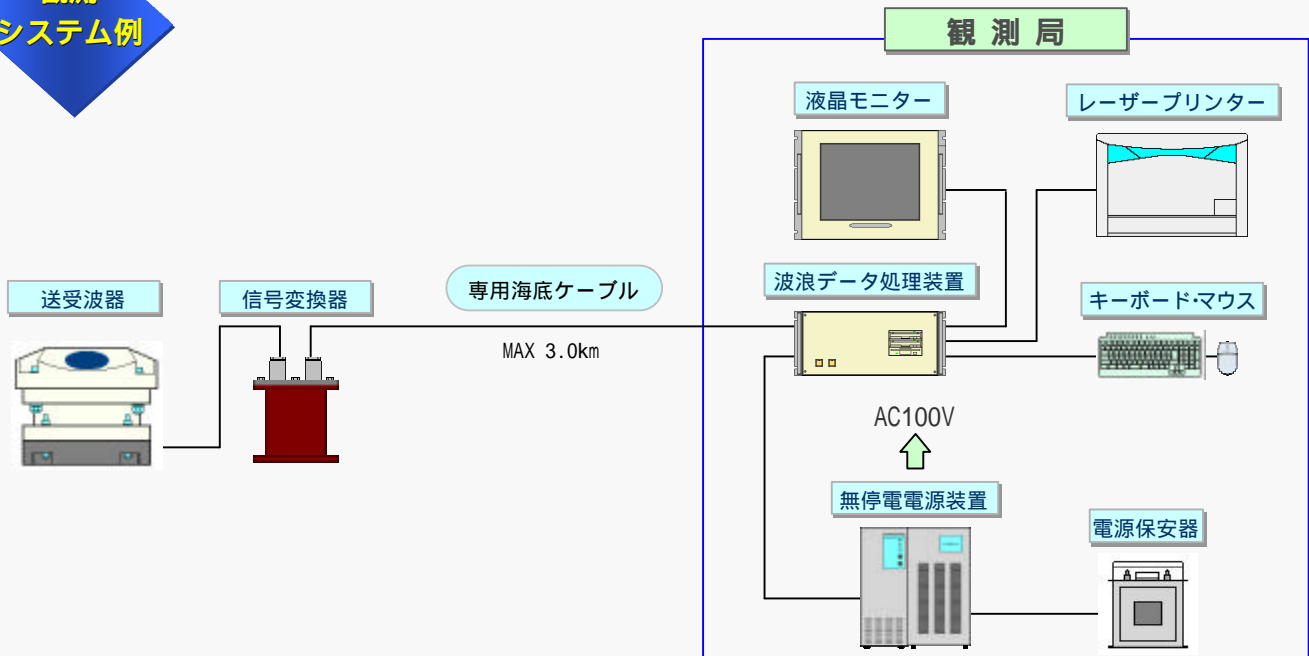
- 演算機能 : 代表波 (有義波高・周期他)
 波向演算、流速・流向演算
 水圧波換算、長周期波演算
- 表示機能 : 各種時系列図 (生データ、演算結果)
 流速・流向鉛直分布図
 方向スペクトルコンター図、スペクトル図
 周波数帯別波浪情報図
 各種日表 (波浪、波向、長周期波)

外形寸法

・送受波器外形図



観測システム例



・記載内容は、性能向上のため予告なく変更することがありますのでご了承下さい。



株式会社カイジョーソニック

東京都羽村市栄町 3 - 1 - 5 〒205-8607

URL: <http://www.kaijasonic.co.jp>

TEL 042-555-6080 (代表) FAX 042-579-5171

E-mail: info@sonic.kaijo.co.jp

営業本部	TEL 042-555-0252	FAX 042-555-0371	中部支店	TEL 052-322-0960	FAX 052-322-0966
北海道支店	TEL 011-251-2280	FAX 011-251-4694	九州支店	TEL 092-436-6055	FAX 092-436-6057
東北支店	TEL 022-218-4592	FAX 022-218-4589	長崎支店	TEL 095-821-5321	FAX 095-825-3673
東京支店	TEL 042-555-0250	FAX 042-555-0371	海外営業 G	TEL 03-3294-7615	FAX 03-3294-7663
関西支店	TEL 06-6394-5486	FAX 06-6394-5745			



ISO14001