

## KH - 810 自記温度・湿度計(長期2段)

本器は、温度と湿度を一枚の用紙に1ヶ月又は3ヶ月連続して記録する長期自記温湿度計です。温度感部にはバイメタル湿度感部には毛髪を用い、記録部には用紙のズレを示すための基準線用のペンも設けております。



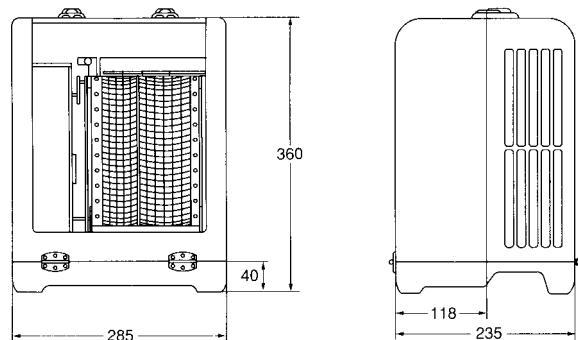
**用途** 一般気象観測、学校、病院、工場、空調等の管理計器として最適。

**特長** 温度と湿度を同一記録紙上に同時記録します。

### 仕様

<b>構成</b>	温度：バイメタル式 湿度：毛髪
<b>測定範囲</b>	温度：-20～+40 湿度：0～100%
<b>精度</b>	温度：±1（最小目盛1） 湿度：±5%（最小目盛%）
<b>時計</b>	電池式
<b>紙送り速度</b>	10 mm/h（1ヶ月用）6 mm/h（3ヶ月用）
<b>記録有効幅</b>	温度：66 mm 湿度：80 mm
<b>寸法・質量</b>	約285×360×235 mm 約11.5 kg
<b>付属品</b>	記録紙1年分 記録インク

自記温度・湿度計外形寸法図



株式会社 小松製作所

〒153-0043 東京都目黒区東山1丁目12番13号  
TEL.03-3719-7131(代) FAX.03-3719-7134